



STREŠNÉ KRYTINY



AluGAPA

HLINÍKOVÉ PREVEDENIE | HRúbKA PLECHU 0,70 mm



www.maslen.sk

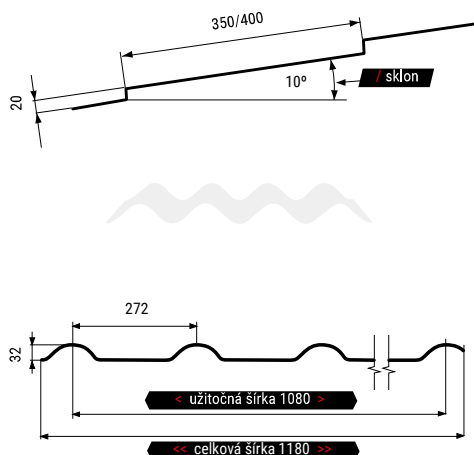
TECHNICKÉ PARAMETRE

	Celková šírka: 1180 mm Užitočná šírka: 1080 mm		Min. dĺžka: 860 mm Max. dĺžka: 6110 mm		Výška vlny: 32 mm		Modul: 350/400 mm		Sklon strechy: od 10°		Hrúbka plechu: hliník 0,7 mm
--	---	--	---	--	-------------------	--	----------------------	--	--------------------------	--	---------------------------------

Spojenie masívneho vzhľadu s ľahkosťou hliníka do prémiového produktu, to je krytina **ALUGAPA**. Tvarom a výškou profilu pripomína veľmi obľúbenú betónovú škridlu. **Je vyrobená z hliníka**, preto je ju možné použiť takmer kdekoľvek a uspokojí aj toho najnáročnejšieho zákazníka. Je vhodná ako náhrada starých škridlových či eternitových krytín vo vidieckom prostredí, rovnako je výborná ako alternatíva ťažkých betónových škridiel na novostavbách v mestách a predmestiach. Výška vlny 32 mm umožňuje jej použitie od sklonu 10° bez priečných spojov, alebo pri sklone strechy od 12° s priečnymi spojmi.



PRIEREZ



FAREBNÉ PREVEDENIA

