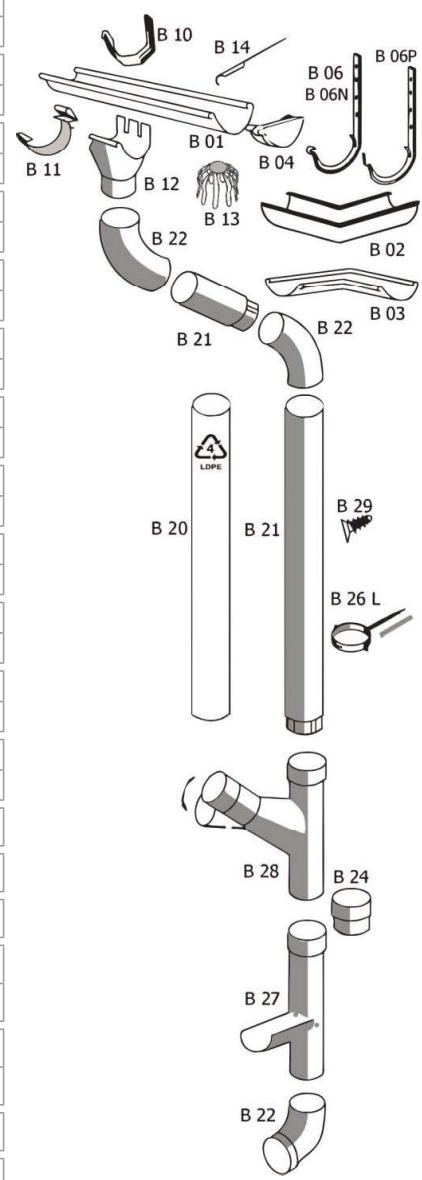




# ODKVAPOVÝ SYSTÉM



DRUH PRÍSLUŠENSTVA	*	MJ	ROZMER cm	FAREBNÝ		POZINKOVANÝ		ALUZINKOVÝ *VÝPREDAJ-40%	
				CENA € / 1ks		cena € / 1ks		cena € / 1ks	
				bez dph	s dph	bez dph	s dph	bez dph	s dph
ŽĽAB PODODKVAPOVÝ	B01	bm	125	8,60	10,32	-	-	4,30	5,16
			150	9,80	11,76	4,50	5,40	5,30	6,36
ŽĽABOVÝ ROH VNÚTORNÝ 90°	B02	ks	125	12,00	14,40	-	-	7,00	8,40
			150	14,10	16,92	9,60	11,52	9,60	11,52
ŽĽABOVÝ ROH VONKAJŠÍ 90°	B03	ks	125	12,00	14,40	-	-	7,00	8,40
			150	14,10	16,92	9,60	11,52	9,60	11,52
ŽĽABOVÉ ČELO	B04	ks	125	2,00	2,40	1,80	2,16	3,00	3,60
			150	2,20	2,64	2,00	2,40	-	-
ŽĽABOVÝ HÁK S NOSOM L=300 MM	B04	ks	125	3,00	3,60	-	-	3,00	3,60
			150	3,20	3,84	3,20	3,84	3,20	3,84
ŽĽABOVÝ HÁK S NOSOM L=350 MM	B06	ks	125	3,00	3,60	-	-	3,00	3,60
			150	3,20	3,84	3,20	3,84	3,20	3,84
ŽĽABOVÝ HÁK S PLIEŠKOM L=300 MM	B06N	ks	125	3,60	4,32	-	-	3,40	4,08
			150	4,00	4,80	3,80	4,56	3,80	4,56
ŽĽABOVÝ HÁK S PLIEŠKOM L=350 MM	B06N	ks	125	3,90	4,68	-	-	3,70	4,44
			150	4,60	5,52	4,40	5,28	4,40	5,28
ŽĽABOVÝ HÁK DO ČELOVEJ DOSKY	B06P	ks	125	2,50	3,00	-	-	2,40	2,88
			150	3,00	3,60	2,80	3,36	2,90	3,48
ŽĽABOVÝ HÁK S NOSOM DO ČELOVEJ DOSKY		ks	125	2,40	2,88	-	-	2,30	2,76
			150	2,90	3,48	2,70	3,24	2,80	3,36
ŽĽABOVÁ SPOJKA	B11	ks	125	3,60	4,32	-	-	2,30	2,76
			150	4,80	5,76	-	-	4,00	4,80
ŽĽABOVÝ KOTLÍK	B12	ks	87	5,80	6,96	-	-	4,60	5,52
			97	6,80	8,16	6,40	7,68	-	-
LAPAČ LÍSTIA POZINKOVANÝ	B13	ks	uni	-	-	-	-	4,80	5,76
ŽĽABOVÝ ÚCHYT UNI	B14	ks	uni	1,30	1,56	-	-	1,10	1,32
DOČASNÝ ZVOD - FÓLIOVÝ RUKÁV	B20	bm	uni	0,40	0,48	-	-	-	-
ZVODOVÁ RÚRA L=1000/3000 MM	B21	bm	87	10,30	12,36	-	-	4,70	5,64
			97	11,00	13,20	5,10	6,12	5,10	6,12
KOLENO ZVODOVEJ RÚRY 60°	B22	ks	87	6,50	7,80	-	-	4,30	5,16
			97	7,60	9,12	5,80	6,96	-	-
REDUKCIA	B24	ks	uni	5,80	6,96	-	-	4,30	5,16
ZACHYTÁVAČ VODY	B27	ks	87	36,00	43,20	-	-	34,90	41,88
			97	43,10	51,72	-	-	42,00	50,40
ZVODOVÁ ODBOČKA	B28	ks	87	29,70	35,64	-	-	24,00	28,80
			97	33,50	40,20	-	-	28,50	34,20
OBJÍMKA ZVODOVEJ RÚRY	B26L	ks	87	4,50	5,40	-	-	4,40	5,28
			97	4,60	5,52	4,10	4,92	4,10	4,92
HMOŽDINKA DO ZATEPLENEJ FASÁDY IPL		ks	uni	1,30	1,56	-	-	-	-
NIT TRHACÍ		ks		0,07	0,08	-	-	-	-
KOMBISKRUTKA S HMOŽDINKOU DO MURIVA M8 X 80		ks						0,29	0,35
KOMBISKRUTKA S HMOŽDINKOU DO MURIVA M8 X 140		ks						0,42	0,50
KOMBISKRUTKA S HMOŽDINKOU DO MURIVA M8 X 200		ks						0,49	0,59
KOMBISKRUTKA S HMOŽDINKOU DO MURIVA M8 X 250		ks						1,24	1,49
KOMBISKRUTKA S HMOŽDINKOU DO MURIVA M8 X 300		ks						1,47	1,76
ÚCHYT OBJÍMKY M8		ks						1,20	1,44
ZÁVITOVÁ TYČKA M8 X 50		ks						0,20	0,24
ZÁVITOVÁ TYČKA M8 X 100		ks						0,30	0,36



- biela
- tehlová
- červenohnedá
- hnedá
- zelená (len vo veľkosti 150/97)
- šedá
- čierna

AKCIA -50% na farebné žľaby a rúry

\*VÝPREDAJ - ALUZINKOVÝ ODKVAPOVÝ SYSTÉM -40%

Neobsahuje všetky komponenty, preto sa dopĺňajú z pozinkovaného odkvapového systému v štandardných cenách.!

Cenník platný od 20.03.2023 • DPH 20% • Slovenský výrobca strešných krytín a trapézových plechov, Badín 655, 976 32 Badín - centrála a výroba